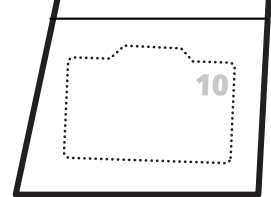
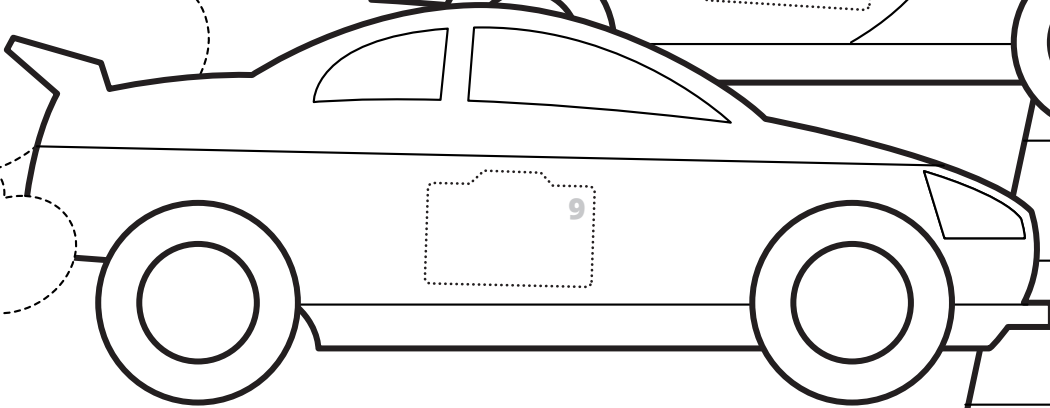
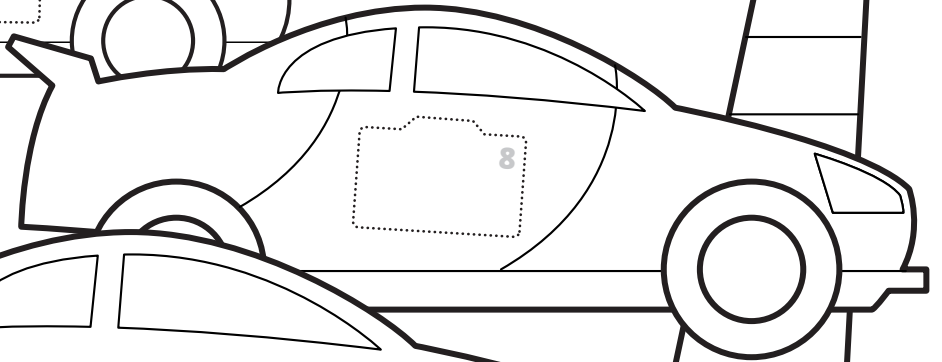
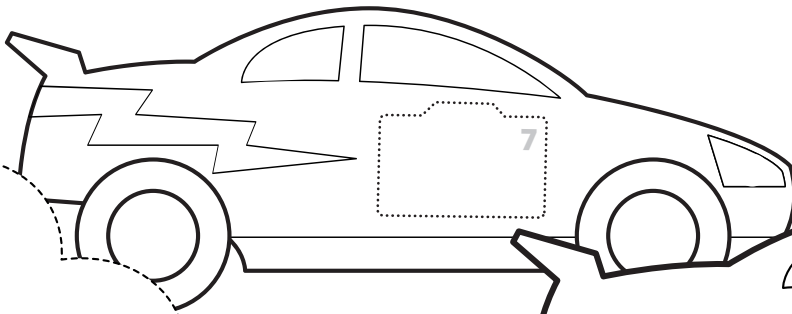
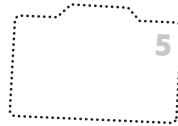
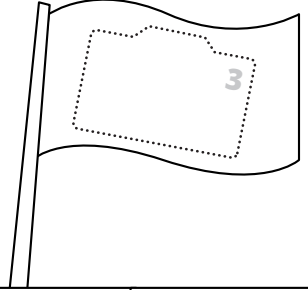
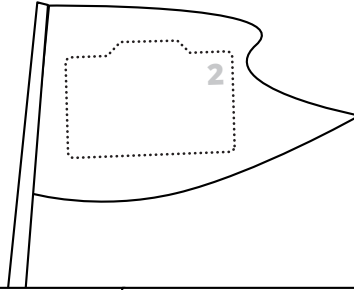
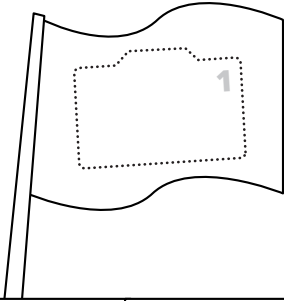




IT'S A RACE!

Fill this sheet with Box Tops and be the first to cross the finish line.



FINISH

Name _____

Grade _____

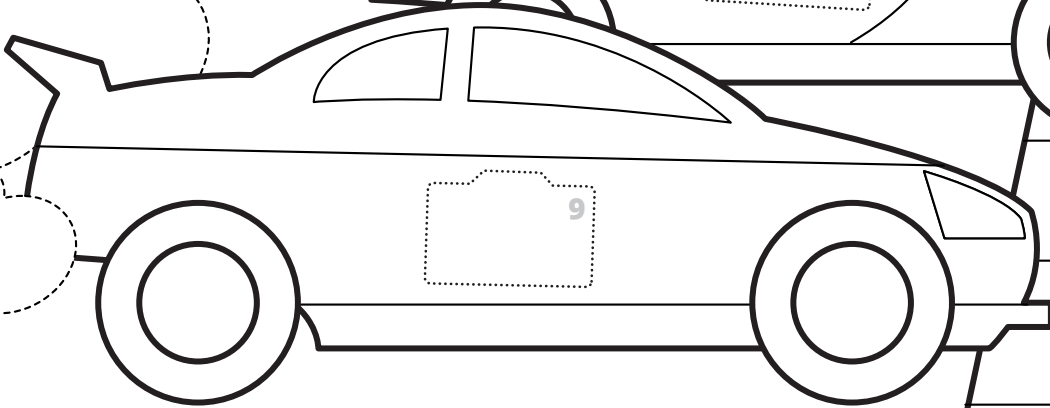
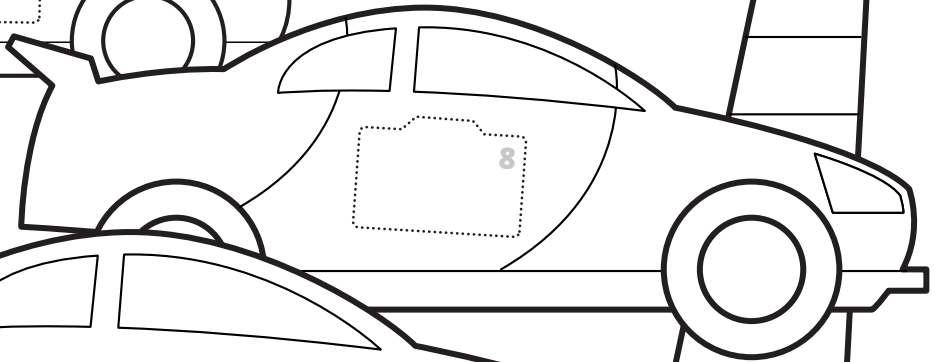
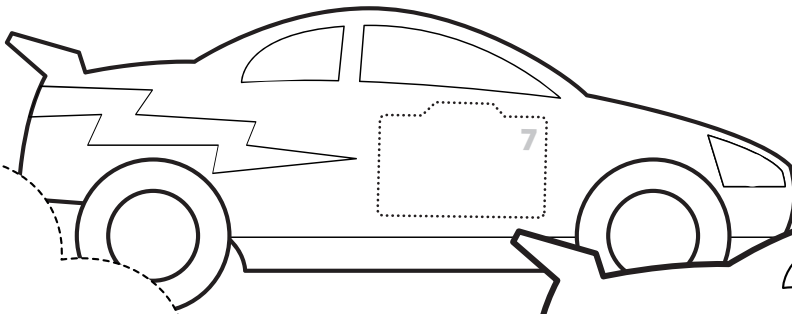
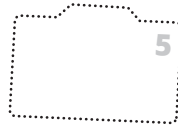
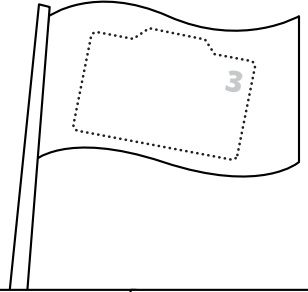
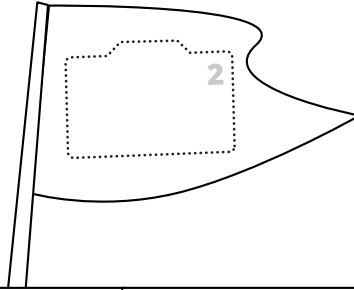
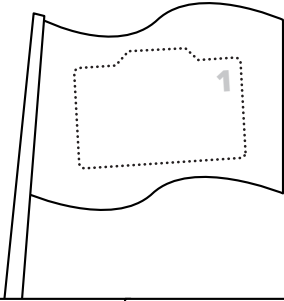
Teacher's Name _____

Thank you for helping! Every Box Top you collect is worth 10¢ for your school.
To see more ways to earn cash for your school, go to btf.com!



¡ES UNA CARRERA!

Llena esta hoja con tapas de caja y sé el primero en cruzar la línea de meta.



FINISH

Nombre _____

Grado _____

Nombre del maestro _____

¡Gracias por tu ayuda! ¡Cada tapa de caja que juntas vale 10¢ para tu escuela!
Para ver más maneras de ganar dinero para tu escuela, puedes ir a btf.com.